

Modelo 1230ES

ELEVADORES TELESCÓPICOS DE MÁSTIL



MÁS CONVENIENTES

- Cero emisiones, funcionamiento silencioso y peso reducido para una puesta en obra práctica e inmediata.

MÁS EFICIENTES

- Funcionalidad mejorada gracias a los controles proporcionales y a la tracción eléctrica directa.

MÁS VERSÁTILES

- Excelente accesibilidad en espacios estrechos gracias a las dimensiones compactas.

MÁS FUNCIONALES

- Tiempos de trabajo más amplios y mayor productividad gracias a las piezas reacondicionadas mejores del mercado.



Características estándar

- Puertas vaivén de cierre automático
- Panel mandos plataforma extraíble
- Puntos de amarre
- Joystick proporcional de maniobra accionado con el pulgar
- Control proporcional de velocidad de elevación/descenso
- Joystick para elevación y desplazamiento
- Tracción positiva automática
- Configuraciones "personalizables"
- Sistema de autodiagnóstico a bordo
- Puertas del compartimento de las baterías/eléctrico con apertura hacia afuera
- Cargador de batería automático de 20 A
- Tracción y dirección eléctrica directa en las ruedas delanteras
- Frenos dobles automáticos en las ruedas
- Desenganche freno de emergencia
- Sistema pasivo de protección contra los baches
- Cable CA a la plataforma
- Indicador de estado batería
- Contador de horas
- Mástil de acero de 3 segmentos
- Descenso manual
- Bocina
- Luz indicadora y alarma de inclinación
- Estribos de anclaje

Especificaciones estándar

- Neumáticos que no dejan huella macizos 323 x 100
- Motor Eléctrico 24 V 6 kW
- Baterías de ciclo profundo 4 x 6 V 220 A/h
- Cargador baterías (120/240V – 50/60Hz) 20 A automático
- Capacidad tanque hidráulico 4 l

Accesorios y opciones

- Baterías AGM de 220 A/h
- Alarma de movimiento
- Alarma de descenso
- Paquete alarmas¹
- Faro destellante intermitente ámbar
- Enchufes y tomas de corriente tipo europeo
- Aceite hidráulico sintético biodegradable
- Color personalizado

¹ Incluye alarma de movimiento y faro destellante intermitente ámbar.

Modelo 1230ES

ELEVADORES TELESCÓPICOS DE MÁSTIL

Prestaciones

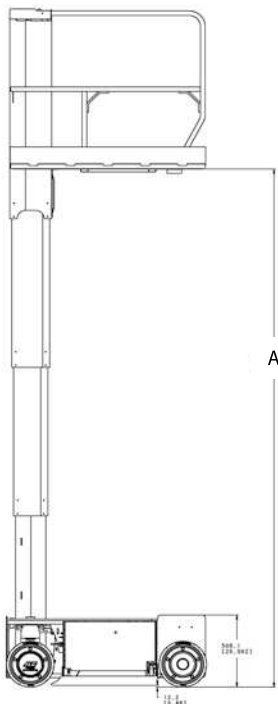
| | |
|---------------------------------------|------------------------|
| • Altura de Trabajo | 5,66 m |
| A. Altura de plataforma - Elevada | 3,66 m |
| B. Altura acceso a la plataforma | 0,52 m |
| C. Altura de barandillas | 1,10 m |
| D. Altura de almacenaje | 1,65 m |
| E. Tamaño plataforma (L x A) | 1,26 m x 0,69 m |
| F. Longitud total | 1,36 m |
| G. Anchura total | 0,76 m |
| • Distancia entre ejes | 1,04 m |
| • Distancia desde el suelo (retraída) | 6,5 m |
| • Capacidad de carga ¹ | |
| • Tiempo de elevación/descenso | 12/12 s |
| • Peso ² | 790 kg |
| • Presión máxima sobre el suelo | 4,8 kg/cm ² |
| • Velocidad - Plataforma recogida | 4,8 km/h |
| • Pendiente superable | 25% |
| • Radio de giro - Interno | 11 cm |
| • Radio de giro - Externo | 1,46 m |

¹ 1 persona + herramientas y equipamiento hasta un máximo de 230 kg.

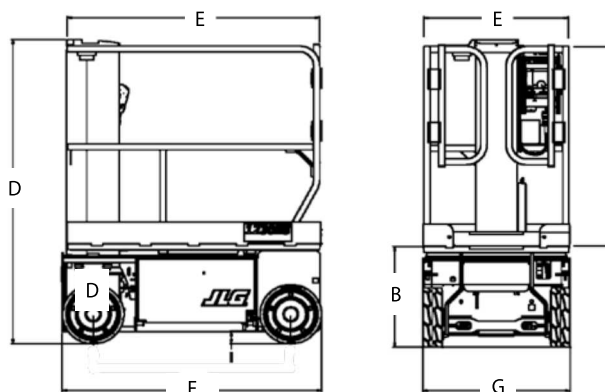
² Algunas opciones o la normativa de ciertos países pueden hacer aumentar el peso y/o las dimensiones.



Radio de acción



Dimensiones



ADVERTENCIA

JLG está continuamente realizando investigaciones y desarrollando productos por lo que se reserva la facultad de efectuar cambios sin previo aviso. Todos los datos de este documento son meramente indicativos. Ciertas opciones o normas de determinados países pueden hacer que el peso aumente. Las especificaciones técnicas pueden cambiar para adecuarse a las normas de ciertos países o según las exigencias del cliente.

JLG EMEA BV

europa@jlg.com
www.jlg.com

Una compañía del grupo
Oshkosh Corporation

JLG está continuamente realizando investigaciones y desarrollando productos por lo que se reserva la facultad de efectuar cambios sin previo aviso.