



## WL20

### Cargadora sobre ruedas

Ágil en los espacios más reducidos

La cargadora sobre ruedas WL20 de Wacker Neuson está siempre lista para trabajar incluso en los pasajes más estrechos. Y no solo eso: también suministra en entornos estrechos resultados de trabajo de primera calidad, que impresionan en toda la línea. Además del elevado confort en el trabajo y los excelentes estándares de seguridad, la cargadora sobre ruedas WL20 ofrece una maniobrabilidad extrema, movilidad todoterreno, velocidad y se puede utilizar en muy poco espacio.

## Aspectos destacados

- Cabina abatible y acceso a servicio óptimo
- La cargadora sobre ruedas como portaherramientas
- Techo de protección para el operador abatible EPS (Easy Protection System)
- Unión articulada pendular para máxima tracción
- Diferentes puestos del operador

## Ficha técnica

### ■ Hidráulica

Presión de trabajo de la hidráulica	225,0 bar
Caudal	31,0 l/min
Capacidad del depósito	20,0 l

### ■ Datos de rendimiento mecánicos

Velocidad de desplazamiento	20,0 km/h
Velocidad de desplaz. Nivel 1	0,0 - 7,0 km/h
Velocidad de desplaz. Nivel 2	0,0 - 20,0 km/h

### ■ Datos mecánicos

Peso de servicio	2.000,0 kg
Capacidad balde	0,19 m <sup>3</sup>

### ■ Motor de combustión interna

Capacidad del depósito	20,0 l
------------------------	--------

### ■ Parámetros medio ambiente

Nivel de presión acústica L <sub>pA</sub>	84,0 dB(A)
---	------------

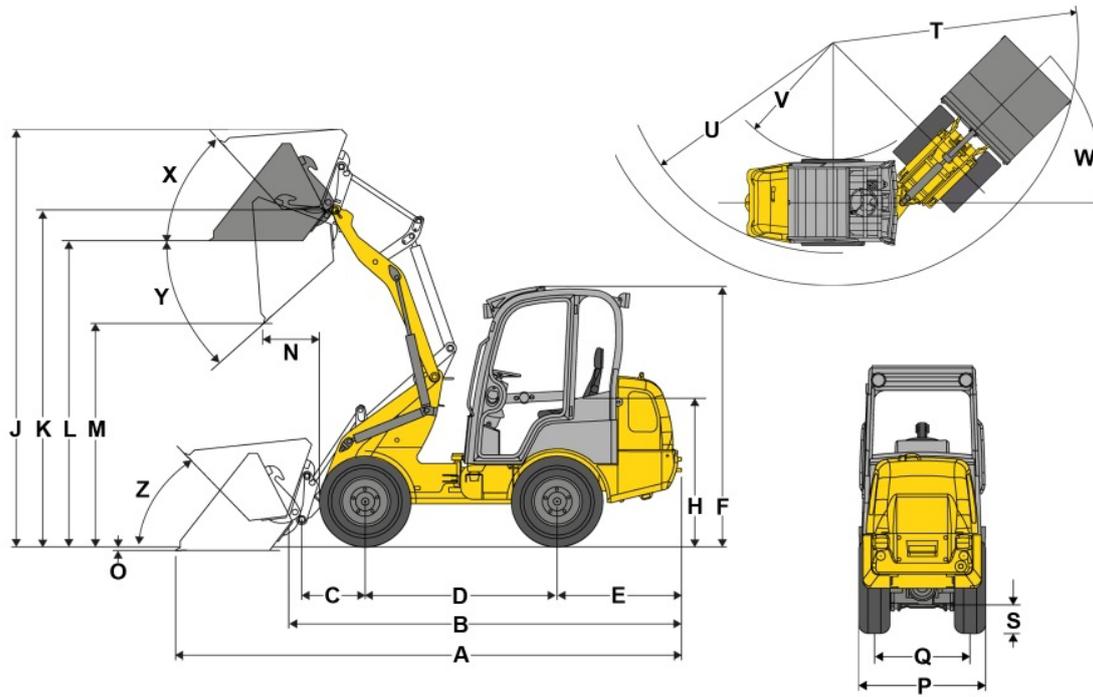
### ■ Combustibles, lubricantes, refrigerantes

Cantidad de refrigerante	4,3 l
Cantidad de aceite hidráulico	37,0 l

### ■ Chasis de ancho

Presión de trabajo de la hidráulica	225,0 bar
Caudal	72,0 l/min

## Dimensiones



A	Longitud total	3.721 mm
B	Longitud total sin cuchara	3.063 mm
C	Punto de giro de cuchara (hasta el centro del eje)	508 mm
D	Distancia entre ruedas	1.468 mm
E	Saliente posterior	975 mm
F	Altura con techo de protección para el operador (fijo)	2.189 mm
	Altura con techo de protección para el operador abatible (EPS)	2.293 mm
	Altura con techo de protección para el operador abatible (eps), plegado	1.880 mm
	Altura con techo de protección para el operador plegable (EPS Plus)	2.195 mm
	Altura con techo de protección para el operador plegable (EPS Plus), plegado	1.901 mm
	Altura con cabina	2.302 mm
H	Altura del asiento	1.225 mm
J	Altura de trabajo total	3.274 mm
K	Punto de giro de cuchara (altura de elevación máxima)	2.693 mm
L	Altura útil de descarga	2.424 mm
M	Altura de descarga	2.011 mm
N	Alcance (con M)	350 mm
O	Profundidad de excavación	94 mm
P	Anchura total	1.076 mm
Q	Anchura de la oruga	810 mm
S	Altura libre sobre el suelo	207 mm
T	Radio máximo	2.681 mm
U	Radio de giro borde exterior	2.356 mm
V	Radio interno	1.219 mm
W	Ángulo unión articulada	45 °
X	Ángulo de retroceso con altura de elevación máxima	50 °
Y	Ángulo de vaciado	38 °
Z	Ángulo de retroceso en el suelo	48 °