

1501

Dumpers Sobre Ruedas



**WACKER
NEUSON**
all it takes!



Aún más posibilidades

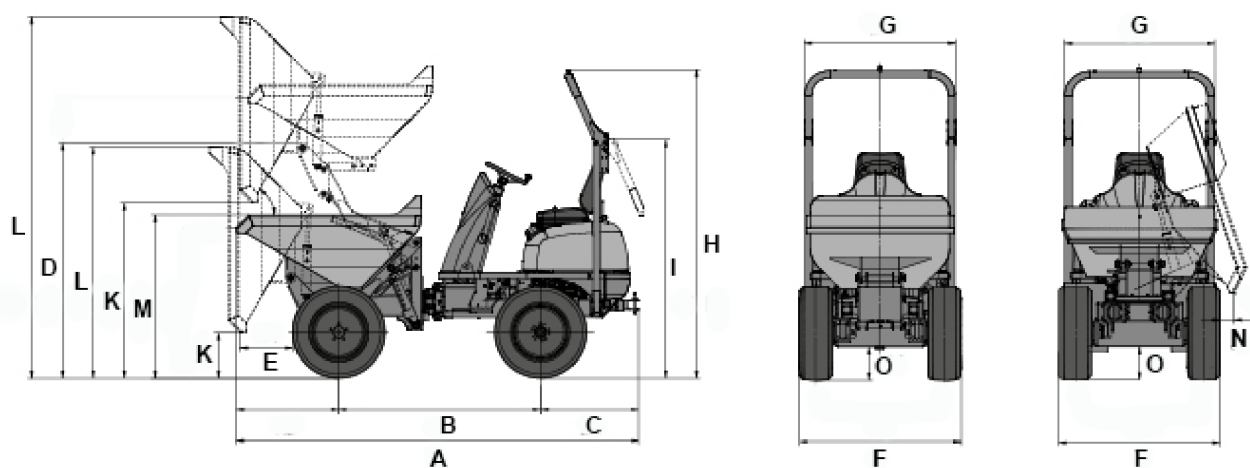
La carga útil de 1500 kg y la caja de volteo giratoria opcional aumenta el alcance y la variedad de los campos de aplicación del dumper. Incluso en espacios confinados, los materiales pueden descargarse de forma precisa.

- Caja de volteo en altura (1,45 m de altura de descarga), caja de volteo giratoria opcional, carga útil máxima de 1500 kg.
- Tracción a las cuatro ruedas hidrostática con Twin-Lock.
- Velocidad variable progresiva hasta 16 km/h máx.
- Amplio acceso a servicio técnico y mantenimiento.
- Tablero de instrumentos con una distribución clara, y una amplia y robusta protección para las piernas.

1501 Datos técnicos

	Caja de volteo en altura	Caja de volteo giratoria
Características operativas		
Carga útil kg	1.500	1.500
Peso de transporte kg	1.320	1.261
Capacidad del volquete rasa l	650	650
Capacidad del volquete colmada l	800	800
Datos del motor		
Fabricante del motor	Yanmar	Yanmar
Tipo de motor	3TNV76	3TNV76
Motor	Diésel	Diésel
Potencia del motor según la norma ISO 3046/1 kW	17	17
Cilindrada cm ³	1.116	1.116
Revoluciones del motor 1/min	3000	3000
Velocidad de desplazamiento km/h	16	16
Ángulo articulado °	33	33
Ángulo pendular °	15	15
Radio de giro mm	3.300	3.300
Capacidad de ascenso %	50	50
Neumáticos	10,00/75-15	10,00/75-15
L x A x H mm	3300 x 1305 x 2550	3220 x 1305 x 2550
Bomba de dirección	Bomba de pistón axial	Bomba de pistón axial
Capacidad volumétrica l/min	135	135
Presión de servicio bar	360	360
Bomba principal	bomba de engranajes	bomba de engranajes
Capacidad volumétrica l/min	25	25
Presión de servicio bar	170	170
Capacidad del tanque de combustible l	20	20
Nivel acústico (LwA) dB(A)	101	101

1501 Dimensiones



		Caja de volteo en altura	Caja de volteo giratoria
A	Longitud total	3.300 mm	3.220 mm
B	Distancia entre ejes	1.650 mm	1.700 mm
C	Proyección posterior	810 mm	810 mm
D	Altura	1.885 mm	
E	Distancia de descarga	400 mm	280 mm
F	Anchura	1.350 mm	1.305 mm
G	Anchura del volquete	1.225 mm	1.260 mm
H	Altura ROPS	2.550 mm	2.550 mm
I	Altura ROPS inclinado	1.960 mm	1.960 mm
K	Altura de descarga máx.	370 mm	680 mm
K	Altura de descarga máx. Caja de volteo en altura elevada	1.450 mm	
L	Altura del volquete inclinada	1.895 mm	2.250 mm
L	Altura del volquete Caja de volteo en altura elevada	2.975 mm	
M	Altura del volquete	1.345 mm	1.300 mm
N	Distancia de descarga lateral		100 mm
O	Distancia libre al suelo	260 mm	260 mm

Nota: La disponibilidad de cada producto puede variar de país a país. Es posible que la información /productos no estén disponibles en tu país. Para más información sobre la potencia del motor, consulte las instrucciones de uso. La potencia de salida efectiva puede variar en función de las condiciones de funcionamiento. Sujeto a modificaciones y a errores de impresión. Ilustraciones aproximadas.
Copyright © 2019 Wacker Neuson SE.