



**HSD** 230V  
50Hz

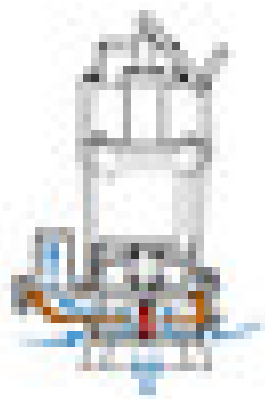
Bomba transportable para arenas y lodos con agitador  
- para uso profesional.

La bomba sumergible TSURUMI de la serie HSD es una pequeña y robusta bomba para la construcción



## Agitación forzada

El agitador instalado en el extremo del eje motor a la fuerza agita el fluido para agilizar el paso de los fangos y lodos.



## De gran duración y bajo mantenimiento.

No tiene placa de desgaste, el impulsor y el agitador fabricado en fundición de hierro y cromo, el cuerpo de bomba fabricado en fundición hierro ductil.



## Carcasa fuerte

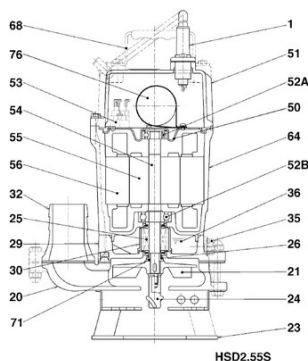
Resistente a la abrasión, de larga vida, gran rendimiento. Solo deberemos quitar 3 tornillos para tener un acceso fácil al impulsor.




## Componentes:

- 001 Cable
- 020 Caracol
- 021 Impulsor
- 023 Colador
- 024 Agitador
- 025 Junta mecánica
- 026 Sello de aceite
- 029 Carcasa de aceite
- 030 Elevador de aceite
- 032. Salida
- 035 Tapón de aceite
- 036 Lubricante

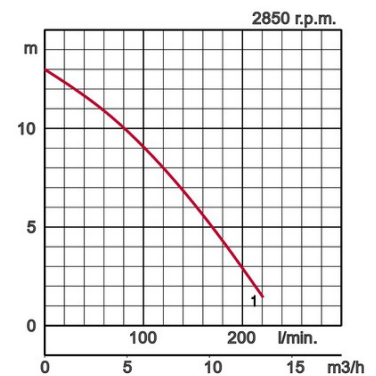
- 050 Tapa motor
- 051 Cubierta motor
- 052A Rodamiento sup.
- 052B Rodamiento inf.
- 053 Motor protector
- 054 Eje
- 055 Rotor
- 056 Estator
- 064 Carcasa motor
- 068 Asa
- 071 Casquillo eje
- 076 Condensador



## Especificaciones:

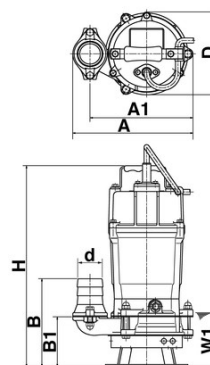
Modelo	COLOR CURVA	Boca descarga mm.	Potencia motor kW	Consumo nominal A.	Altura a caudal 0 m	Máx. Caudal l/min.	Peso en seco sin cable Kg	Paso de sólidos mm.	resistencia a la presión	Cable eléctrico (m.)
HSD2.55S		1	50	0,55	3,4	13,2	220	14,0	10	10

descarga mm.	50		
Fluido a bombear	Temperatura	0 - 40°C	
	Tipo de vertido	Arenas, Lodos, Bentonita	
Bomba	Elementos	Impulsor	Impulsor Semi VORTEX
		Sellado eje	Doble Junta Mecánica
		Cojinetes	Rodamientos a bolas sellados
	Material	Impulsor	Fundición al Cromo
		Carcasa	Fundición Dúctil EN-GJS-700-2
	Sellado eje	Carburo de Silicio en baño de aceite	
Motor	Aislamiento		Aislamiento clase E
	Tipo, Polos		Motor de inducción 2 Polos, IP68
	Protección del Motor Interna		Protector miniatura
	Fases / Voltaje		Monofásico 230 / 110 V - 50 Hz.
	Lubricación		Aceite de turbinas (ISO VG32)
	Material	Carcasa	Fundición de Aluminio
Eje		Ac.inox.EN-X6Cr13	
Cable eléctrico		Goma, 10m H07RN8-F	
Conexión de descarga	Salida roscada o acoplamiento para manguera		



## Dimensiones en mm.:

Modelo	d	A	A1	B	B1	D	H	W1
HSD2.55S	50	241	200	171	97	186	421	105



W1: Nivel mínimo de agua

En caso de utilización con líquidos abrasivos o corrosivos, se podrían producir los lógicos desgastes en determinados componentes de la bomba. Si éste es el caso, por favor consulte con nuestro departamento técnico o en [www.tsurumi.eu/english/applications.html](http://www.tsurumi.eu/english/applications.html)



Contribuimos al bienestar y armonía del mundo a través de una producción ecológica.

Diseñada para incrementar la productividad mediante cadenas de montaje completamente integradas, la factoría de TSURUMI en Kyoto (Japón) es capaz de producir más de 1 millón de bombas al año. Sus modernas instalaciones a gran escala de I+D ofrecen condiciones óptimas para experimentar y probar incluso las bombas más grandes y desarrollar nuevos productos para una más amplia aplicación y uso de las bombas. Para proporcionar las mejores condiciones para nuestros trabajadores y para el medio ambiente, ponemos especial énfasis en la optimización de las condiciones de trabajo, tales como aire acondicionado, minimización del polvo y gases de escape, reciclaje completo y recuperación de residuos.

## Tsurumi (Europe) GmbH

Wahlerstr. 10

D-40472 Düsseldorf

Tel.: +49 (0)211-4179373

Fax: +49 (0)211-417937-480

Email: [sales@tsurumi.eu](mailto:sales@tsurumi.eu)

[www.tsurumi.eu](http://www.tsurumi.eu)

Nuestra política es de mejora constante de nuestros productos, por lo que nos reservamos el derecho de cambiar las especificaciones y diseños sin previo aviso. Nuestras bombas son sólo para uso profesional. La garantía del producto da derecho al cliente a la reparación gratuita por parte de Tsurumi (Europe) GmbH a través de sus distribuidores regionales, de cualquier producto que esté en periodo de garantía ( véase abajo ), incluso cuando no existan reclamaciones contra el vendedor. En caso de mal funcionamiento, avería o fallo del producto atribuible al manejo o uso inadecuado por parte del cliente, la garantía no será válida. También, cualquier manipulación por parte de personal no autorizado será causa de invalidez de la garantía. La decisión de reemplazar o reparar el producto siempre corresponderá a Tsurumi (Europe) GmbH. No se admitirán reclamaciones pasados tres meses del vencimiento de la garantía, salvo acuerdo expreso entre vendedor y cliente. Los elementos de desgaste quedan expresamente fuera de garantía.



con-HSD-ES

